

**562510 (IPRO2ER290)**Behållare för slush, med 2  
isolerade 11-liters behållare,  
elektronisk styrning

### Kort specifikation

**Pos.** \_\_\_\_\_

Behållare för slush med 2 behållare: ITANK™-tekniken förhindrar frostbildning på utsidan av behållaren, och behållarens form är utformad för att effektivt blanda ingredienserna och säkerställa ett optimalt slutresultat. Möjligt att anpassa locket samt frontpanelen med egen grafisk layout.

### Huvudfunktioner

- Perfekt för produktion av slush.
- ITANK™-tekniken förhindrar frostbildning på utsidan av behållaren, vilket reducerar kondensering och ökar kylkraften i maskinen.
- Behållarens form möjliggör en naturlig blandning av drycken vilket säkerställer perfekt konsistens.
- Lock och frontpanel kan anpassas med egen grafisk sticker.
- Funktion för dagligt och veckobaserat maskinprogram.
- Den isolerade behållaren garanterar högre kyleffekt och lägre inverkan från yttertemperaturen vid produktions- och bibehållandefaser, vilket reducerar kondensering och dränering - detta är den bästa lösningen i varma klimat.

### Konstruktion

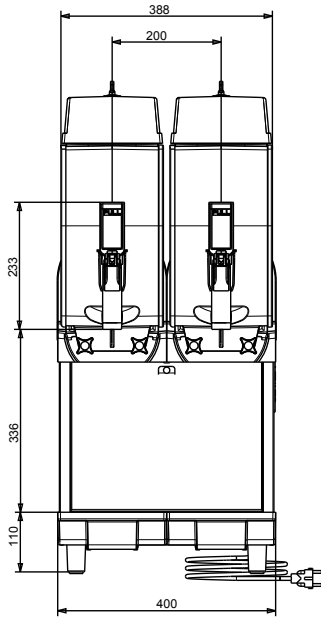
- Elektroniskt styrsystem med knappsats på touch skärmen.
- Inskjutbar droppbricka.

### Hållbarhet

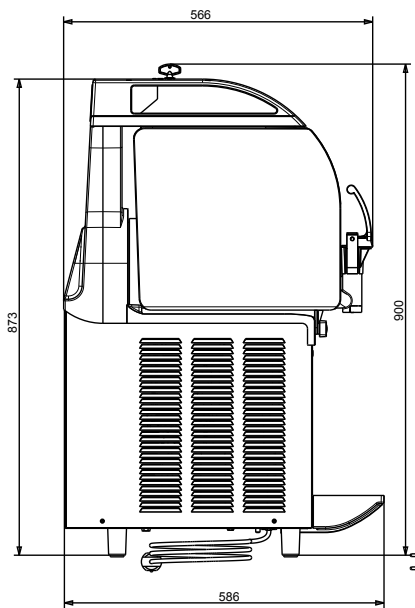
- Då produkten uppnår rätt konsistens aktiveras ett automatiskt standby-läge för att spara på energi och reducera CO2-utsläpp.



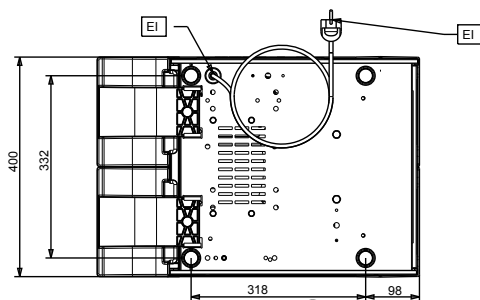
Front



Sida



Topp



Slush, cold creams & mjukglass  
Behållare för slush, med 2 isolerade 11-liters behållare, elektronisk styrning

Företaget förbehåller sig rätten att göra ändringar i de produkter utan föregående meddelande.



**Electrolux**  
PROFESSIONAL

**Slush, cold creams & mjukglass**  
**Behållare för slush, med 2 isolerade**  
**11-liters behållare, elektronisk styrning**

#### Elektricitet

Spänning: 220-240 V/1 ph/50 Hz  
Effekt, max: 0.74 kW

#### Viktig information

Nettovikt: 60 kg

#### Hållbarhetsdata

Köldmedium typ: R290  
Köldmedia mängd: 106 g



**Slush, cold creams & mjukglass**  
**Behållare för slush, med 2 isolerade 11-liters behållare, elektronisk**  
**styrning**  
Företaget förbehåller sig rätten att göra ändringar i de produkter utan föregående meddelande.

2026.04.21